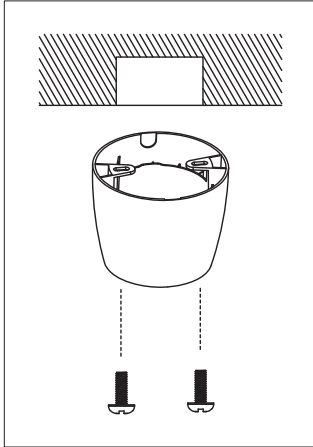


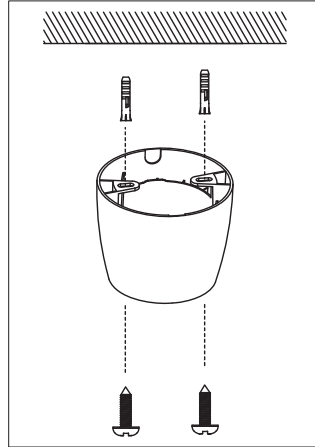
### Installation

#### Mechanische Struktur und Abmessungen

1

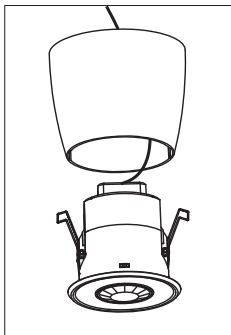


1. Fixieren der Anbau-Box  
(mit Anschlussdose)



1. Fixieren der Anbau-Box  
(ohne Anschlussdose mit Dübel)

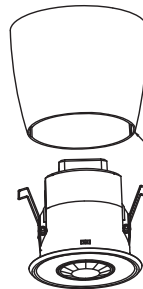
2



2. Kabel verlegen

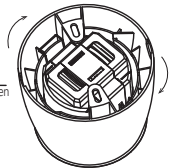
3

3. Installieren Sie den Sensor  
in die Box



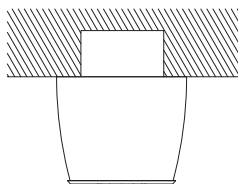
Federhalter entlang  
der Führungen einbringen

4

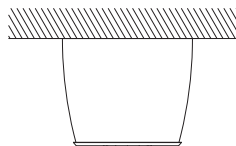


4. Den Sensor bis zum Anschlag  
gegen Uhrzeigersinn drehen

5



5. fertig gestellt (mit Anschlussdose)



5. fertig gestellt (mit Dübel)